



上风冷却塔

---

**Zhejiang Shangfeng Cooling Tower Co.Ltd**

No.21, Chaoyang Three Road, Shangyu Industrial Park of Hangzhou Bay, Zhejiang Province, China

TEL: +86-0575-81260102

FAX: +86-0575-82360528

URL: <http://www.zjshangfeng.com.cn>

MAIL: [sft@zjshangfeng.com.cn](mailto:sft@zjshangfeng.com.cn)

**SFB Cross-Flow Induced-draft Cooling Tower**

Design Information





## I. Outline of models

(Opened type, Cross Flow, and induced draft)

Models	Cooling capacity (37-32-28 °C)	Inlet and outlet pipe Diameter of host machine	Water rate (m <sup>3</sup> /h)	Fan		Outline dimension			Weight of host machine (kg)	Operating Weight (kg)
				Power (KW)	Diameter (mm)	Length (mm)	Width (mm)	Height (mm)		
SFB-80L-C*1	400000Kcal/h	DN100×2 DN150×1	80	3.0	1630	1766	3440	3800	950	2200
SFB-80SL-C*1	400000Kcal/h	DN100×2 DN150×1	80	3.0	1630	1766	3440	4600	1000	2250
SFB-80E-C*1	400000Kcal/h	DN100×2 DN150×1	80	2.2	1630	1766	3440	4300	1050	2300
SFB-100L-C*1	500000Kcal/h	DN100×2 DN150×1	100	4.0	1630	1766	3440	4300	1100	2400
SFB-100SL-C*1	500000Kcal/h	DN100×2 DN150×1	100	4.0	1630	1766	3440	5100	1150	2480
SFB-100E-C*1	500000Kcal/h	DN100×2 DN150×1	100	3.0	1780	2066	3640	4300	1300	3050
SFB-125L-C*1	625000Kcal/h	DN125×2 DN200×1	125	4.0	1780	2066	3640	4300	1350	3100



# 上风冷却塔

SFB-125SL-C*1	625000Kcal/h	DN125×2 DN200×1	125	4.0	1780	2066	3640	5100	1450	3250
SFB-125E-C*1	625000Kcal/h	DN125×2 DN200×1	125	3.0	1780	2066	3640	4800	1500	3300
SFB-138L-C*1	690000Kcal/h	DN125×2 DN200×1	138	5.5	1780	2066	3640	4300	1400	3200
SFB-138SL-C*1	690000Kcal/h	DN125×2 DN200×1	138	5.5	1780	2066	3640	5100	1500	3300
SFB-138E-C*1	690000Kcal/h	DN125×2 DN200×1	138	4.0	1780	2066	3640	4800	1550	3400
SFB-150L-C*1	750000Kcal/h	DN125×2 DN200×1	150	5.5	2190	2420	4070	4400	1550	3550
SFB-150SL-C*1	750000Kcal/h	DN125×2 DN200×1	150	5.5	2190	2420	4070	5500	1575	3600
SFB-150E-C*1	750000Kcal/h	DN125×2 DN200×1	150	4.0	2190	2420	4070	4900	1570	3600
SFB-175L-C*1	875000Kcal/h	DN125×2 DN200×1	175	7.5	2190	2420	4070	4400	1600	3850
SFB-175SL-C*1	875000Kcal/h	DN125×2 DN200×1	175	7.5	2190	2420	4070	5500	1725	3950



# 上风冷却塔

SFB-175E-C*1	875000Kcal/h	DN125×2 DN200×1	175	4.0	2190	2420	4070	5400	1750	4000
SFB-200L-C*1	1000000Kcal/h	DN125×2 DN200×1	200	7.5	2360	2820	4260	4400	2020	4300
SFB-200SL-C*1	1000000Kcal/h	DN125×2 DN200×1	200	7.5	2360	2820	4260	5500	2120	4400
SFB-200E-C*1	1000000Kcal/h	DN125×2 DN200×1	200	5.5	2360	2820	4260	5400	2200	4450
SFB-225L-C*1	1125000Kcal/h	DN125×2 DN200×1	225	7.5	2800	3000	4780	4400	2200	4500
SFB-225SL-C*1	1125000Kcal/h	DN125×2 DN200×1	225	7.5	2800	3000	4780	5500	2290	4590
SFB-225E-C*1	1125000Kcal/h	DN125×2 DN200×1	225	5.5	2800	3000	4780	5400	2400	4750
SFB-250L-C*1	1250000Kcal/h	DN125×2 DN200×1	250	7.5	2800	3000	4780	5020	2420	5500
SFB-250SL-C*1	1250000Kcal/h	DN125×2 DN200×1	250	7.5	2800	3000	4780	6120	2520	5600
SFB-250E-C*1	1250000Kcal/h	DN125×2 DN200×1	250	5.5	2800	3000	4780	5630	2650	5750



# 上风冷却塔

SFB-275L-C*1	1375000Kcal/h	DN150×2 DN250×1	275	7.5	2800	3200	4780	5020	2560	5750
SFB-275SL-C*1	1375000Kcal/h	DN150×2 DN250×1	275	7.5	2800	3200	4780	6120	2660	5850
SFB-275E-C*1	1375000Kcal/h	DN150×2 DN250×1	275	5.5	2800	3200	4780	5630	2700	6000
SFB-300L-C*1	1500000Kcal/h	DN150×2 DN250×1	300	11	2910	3200	5300	5020	2600	6000
SFB-300SL-C*1	1500000Kcal/h	DN150×2 DN250×1	300	11	2910	3200	5300	6120	2710	6110
SFB-300E-C*1	1500000Kcal/h	DN150×2 DN250×1	300	7.5	2910	3200	5300	5630	2750	6200
SFB-350L-C*1	1750000Kcal/h	DN150×2 DN250×1	350	11	2910	3200	5300	5630	2760	6220
SFB-350SL-C*1	1750000Kcal/h	DN150×2 DN250×1	350	11	2910	3200	5300	6730	2800	7100
SFB-350E-C*1	1750000Kcal/h	DN150×2 DN250×1	350	7.5	2910	3200	5300	6240	2960	7050
SFB-400L-C*1	2000000Kcal/h	DN150×2 DN250×1	400	15	3200	3600	5800	5630	3180	7240



# 上风冷却塔

SFB-400SL-C*1	2000000Kcal/h	DN150×2 DN250×1	400	15	3200	3600	5800	6730	3330	7370
SFB-400E-C*1	2000000Kcal/h	DN150×2 DN250×1	400	7.5	3200	3600	5800	6240	3500	7450

\* Significance of the model names:

SFB	-	150	L	-	C	1
Rectangular,Cross-flow	-	Cooling water flow	Low noise	-	CTI Certified	Number of Cells
SFB	-	150	SL	-	C	1
Rectangular,Cross-flow	-	Cooling water flow	Super low noise	-	CTI Certified	Number of Cells
SFB	-	150	E	-	C	1
Rectangular,Cross-flow	-	Cooling water flow	Energy-saving	-	CTI Certified	Number of Cells

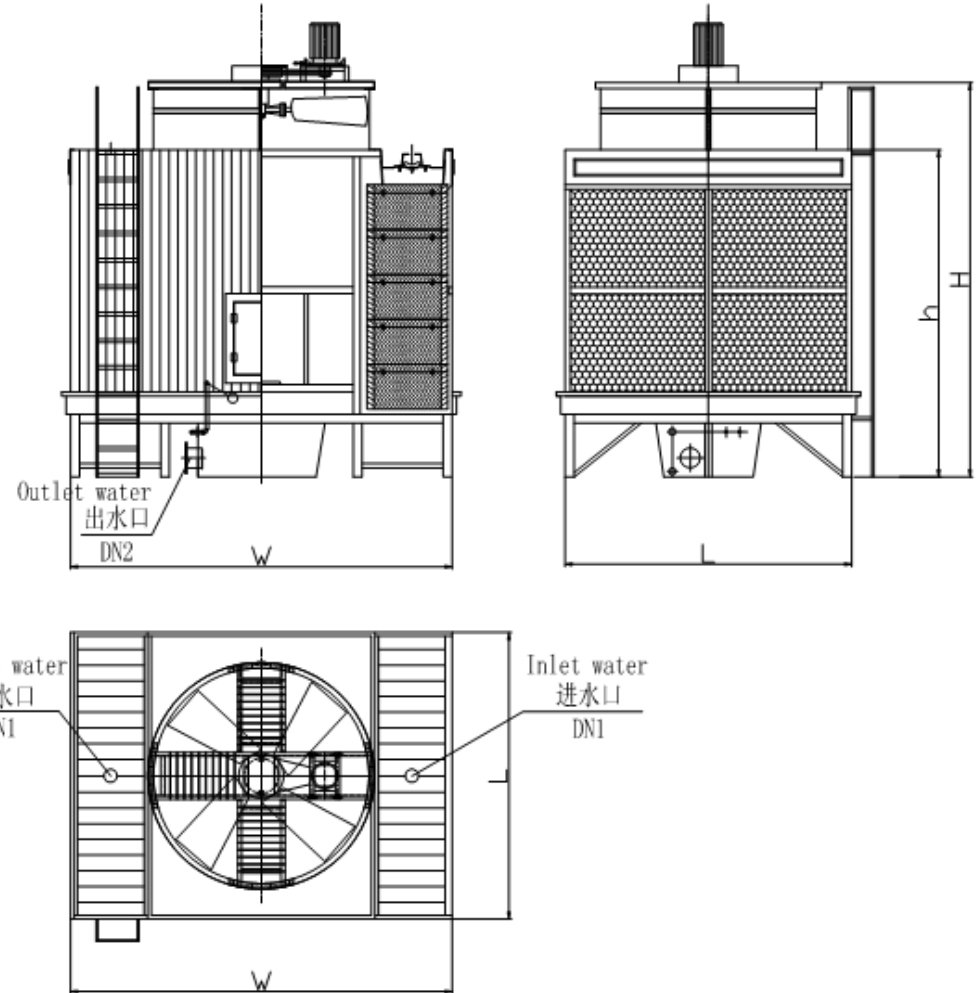


# 上风冷却塔

## II. Drawings:

### 1) Model

SFB-	L	W	H	h	DN1	DN2
80L-C*1	1766	3440	3800	3150	100×2	150×1
80E-C*1	1766	3440	4300	3650	100×2	150×1
100L-C*1	1766	3440	4300	3650	100×2	150×1
100E-C*1	2066	3640	4300	3650	100×2	150×1
125L-C*1	2066	3640	4300	3650	125×2	200×1
125E-C*1	2066	3640	4800	4150	125×2	200×1
138L-C*1	2066	3640	4300	3650	125×2	200×1
138E-C*1	2066	3640	4800	4150	125×2	200×1
150L-C*1	2420	4070	4400	3650	125×2	200×1
150E-C*1	2420	4070	4900	4150	125×2	200×1
175L-C*1	2420	4070	4400	3650	125×2	200×1
175E-C*1	2420	4070	5400	4650	125×2	200×1
200L-C*1	2820	4260	4400	3650	125×2	200×1
200E-C*1	2820	4260	5400	4650	125×2	200×1
225L-C*1	3000	4780	4400	3650	125×2	200×1
225E-C*1	3000	4780	5400	4650	125×2	200×1
250L-C*1	3000	4780	5020	4270	125×2	200×1
250E-C*1	3000	4780	6120	5260	125×2	200×1
275L-C*1	3200	4780	5020	4270	150×2	250×1
275E-C*1	3200	4780	5630	4880	150×2	250×1
300L-C*1	3200	5300	5020	4270	150×2	250×1
300E-C*1	3200	5300	5630	4880	150×2	250×1
350L-C*1	3200	5300	5630	4880	150×2	250×1
350E-C*1	3200	5300	6240	5490	150×2	250×1
400L-C*1	3600	5800	5630	4880	150×2	250×1
400E-C*1	3600	5800	6240	5490	150×2	250×1





# 上风冷却塔

## 2) Model

SFB-	L	W	H	h	DN1	DN2
80SL-C*1	1766	3440	4600	3150	100×2	150×1
100SL-C*1	1766	3440	5100	3650	100×2	150×1
125SL-C*1	2066	3640	5100	3650	125×2	200×1
138SL-C*1	2066	3640	5100	3650	125×2	200×1
150SL-C*1	2420	4070	5500	3650	125×2	200×1
175SL-C*1	2420	4070	5500	3650	125×2	200×1
200SL-C*1	2820	4260	5500	3650	125×2	200×1
225SL-C*1	3000	4780	5500	3650	125×2	200×1
250SL-C*1	3000	4780	6120	4270	125×2	200×1
275SL-C*1	3200	4780	6120	4270	150×2	250×1
300SL-C*1	3200	5300	6120	4270	150×2	250×1
350SL-C*1	3200	5300	6730	4880	150×2	250×1
400SL-C*1	3600	5800	6730	4880	150×2	250×1

